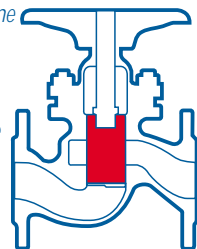


DTF.2p DTF.2p.BW

Scaricatore di condensa termodinamico Thermodynamic steam trap

*Dal secolare binomio KLINGER-VAPORE,
una nuova generazione
di scaricatori
di condensa.*

*From the long-time
experts,
KLINGER-VAPOR,
a new generation
of steam traps.*



**DTF.2p e DTF.2p.BW sono prodotti del Klinger Package Vapor Line.
DTF.2p and DTF.2p.BW are Klinger Package Vapor Line's products.**

Klinger Package Vapor Line - un insieme di prodotti collaudati per impiego su linee di vapore.

The Klinger Package Vapor Line - a comprehensive range of fully tested products for use on steam lines.

Richiedete il prospetto relativo al Klinger Package Vapor Line e alle guarnizioni senza amianto Klinger Sil e Klinger Graphit.

Please ask for leaflets relative to Klinger Package Vapor Line and to asbestos free gaskets Klinger Sil and Klinger Graphit.

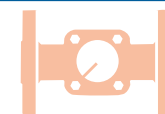
A questo pacchetto appartengono molti componenti, alcuni dei quali particolarmente integrabili con i nostri scaricatori di condensa:

This package includes many other products compatible with our steam traps:

*Valvole a pistone originali con modulo KX in grafite.
Original piston valves with graphite KX modul.*



*Indicatore di passaggio con cristalli temperati o in borosilicato.
Flow indicators complete with temperate or borosilicate glasses.*



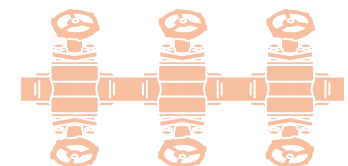
*Filtri a "Y" forgiati.
Forged "Y" strainers.*



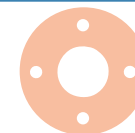
*Valvole di regolazione a comando pneumatico o elettrico.
Control valves with pneumatic or electric actuators.*



*Collettore "Klinger-Klarinette" di recupero condensa.
Condensate collector "Klinger-Klarinette".*



*Guarnizioni originali Klinger Sil (prive di amianto) e Klinger Graphit.
Original gaskets Klinger Sil (asbestos free) and Klinger Graphit.*



Klinger spa
Divisione Fluid Control
Via De Gasperi, 88
20017 Mazzo di Rho, MI

Tel. 0293333.1
Fax 0293901312/3
e-mail: klinger@klinger.it
www.klinger.it





Scaricatore di condensa termodinamico DTF.2p - DTF.2p.BW Thermodynamic steam trap DTF.2p - DTF.2p.BW 1/2" - 3/4" - 1" Fino a 42 bar / up to 42 bar

Dimensionamento

Lo scaricatore di condensa deve essere scelto e dimensionato tenendo conto delle seguenti caratteristiche:

- Pressione massima operativa e pressione massima differenziale, eventuali contropressioni, risalite ecc.
- Quantità di condensa da scaricare nelle normali condizioni.
- Fattore di sicurezza per la portata, che tenga conto degli avviamenti, criticità del servizio, ecc:
 - con flusso continuo adottare un fattore 1,5-2
 - con flusso non continuo usare 2-2,5

Sizing

To select and size a steam trap the following factors must be considered:

- Maximum operating pressure, and maximum differential pressure, back pressure, condensate lift height, etc.
- Maximum quantity of condensate to be discharged under normal operating conditions.
- Safety factor for the flow capacity, during the critical start up phase:
 - with continuous flow use a factor of 1,5-2
 - with non continuous flow use a factor of 2-2,5

DTF.2p

Esecuzione in due pezzi

- Corpo completamente in acciaio inox
- Ottima resistenza alle alte pressioni

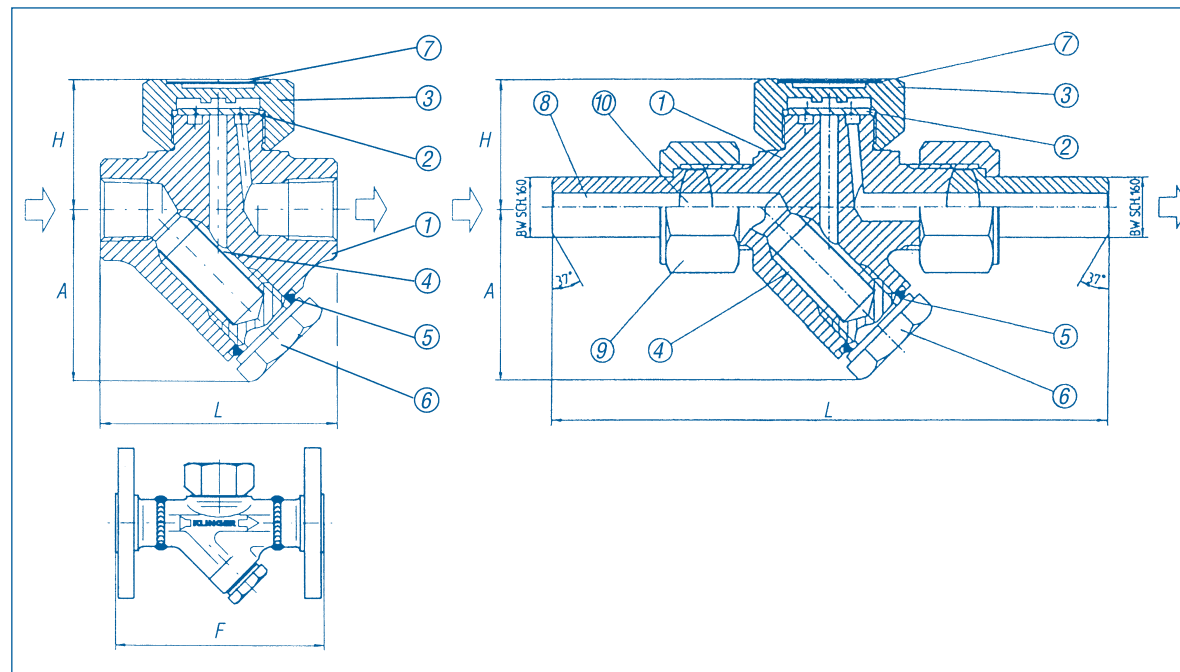
Two pieces construction

- Body completely in stainless steel
- Very good resistance to high pressure

DTF.2p.BW

- Corpo completamente in acciaio inox
- Connessioni BW in acciaio al carbonio per una perfetta saldabilità

- Body completely in stainless steel
- BW connenctions in carbon steel for a perfect weldability



Elenco componenti e materiali / Material and part list

	2p	2p.BW	
1	Corpo / Body	AISI 420	AISI 420
2	Disco / Disc	AISI 431	AISI 431
3	Coperchio / Cover	AISI 420	AISI 420
4	Elemento filtrante / Strainer	STAINLESS STEEL	STAINLESS STEEL
5	Guarnizione / Gasket	GRAPHITE	GRAPHITE
6	Tappo filtro / Filter cap	AISI 420	AISI 420
7	Targhetta / Label	STAINLESS STEEL	STAINLESS STEEL
8	Perno BW sch. 160 / BW Tube	-	A 105
9	Ghiera / Nut	-	A 105
10	Guarniz. lenticolare / Metal joint	-	A 105

Optional

-	Valvola di spurgo / Drain valve	ABL 12	A 105
-	Flange saldate / Welded flanges	A 105	-

Altri materiali a richiesta / Other materials on request

Dimensioni / Dimensions mm

Connessioni / Connections		1/2"	3/4"	1"	
NPT, BSP, SW	L	80	90	90	
	H	45	55	55	
	A	60	70	70	
BW	L	170	180	180	
	Flange / Flanges UNI-DIN PN 40	F	130	150	160
	Flange / Flanges ANSI 150	F	140	150	165
Flange / Flanges ANSI 300	F	140	150	165	
Flange / Flanges ANSI 600	F	165	191	216	

Altre connessioni a richiesta / Other connections on request

Pesi / Weight

Connessioni / Connections		1/2"	3/4"	1"
NPT, BSP, SW		1,0 kg	1,9 kg	1,9 kg
BW		1,4 kg	2,2 kg	2,2 kg

Condizioni massime di esercizio / Limiting conditions

DTF.2p	PMA= 60 bar @120 °C
DTF.2p.BW	TMA= 425 °C
	PMO= 42 bar
	ΔPMX= 42 bar

Pressione minima di esercizio /

Minimum operating pressure 0,3 bar

Contropressione massima /

Maximum back pressure 80% della pressione di entrata / 80% inlet pressure

Gli scaricatori sono collaudati in accordo a ISO 6948

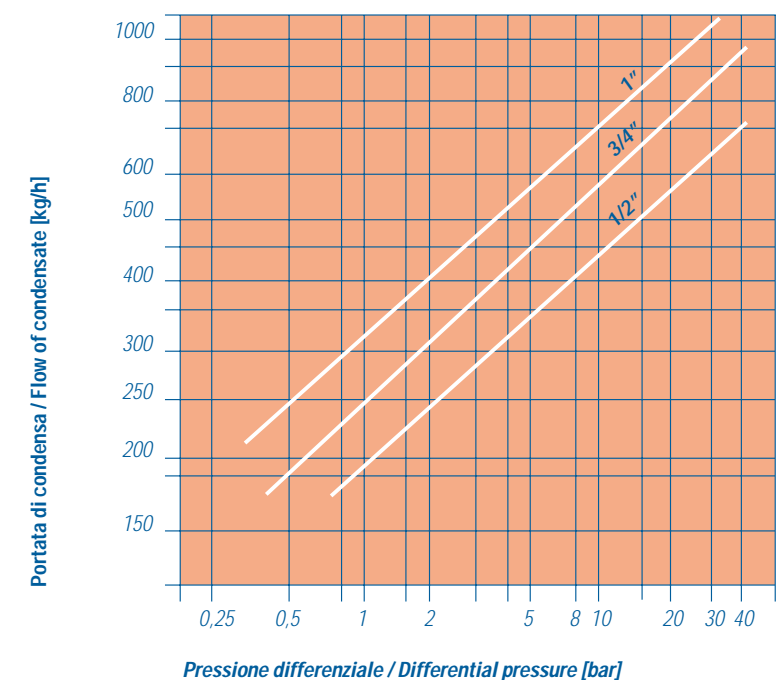
Steam traps are tested according to ISO 6948

Ricambi / Spare parts

Set "A" Gruppo di chiusura / Closing set	2
Set "B" Filtro / Strainer	4 - 5 - 6

CAPACITA' DI SCARICO / FLOW CAPACITY

Metodo di prova / test method: ISO 7842



Come ordinare

Per ordinare, specificare: modello scaricatore, DN, connessioni.
Esempio: **DTF.2p - 1" - NPT**

Per i ricambi specificare se si vuole il set "A" (gruppo chiusura) o set "B" (filtro), oltre al modello scaricatore e al DN.

How to order

To order please specify: trap model, DN, connections.
Example: **DTF.2p - 1" - NPT**

For spare parts specify either set "A" (closing set) or set "B" (strainer), trap model and DN.