



**NEW  
2"**

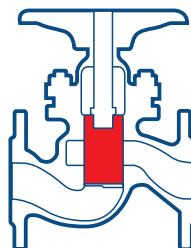
# FY-8

## Filtro di linea ad Y forgiato

## Forged steel Y strainer

*Un altro prodotto di qualità: il filtro  
forgiato a Y, per rendere le linee di vapore  
e di processo più pulite, più sicure  
riducendo gli interventi manutentivi.*

*A first-class product:  
the forged steel Y  
strainer, designed  
by Klinger in order to  
make steam and  
process lines  
cleaner and safer,  
reducing maintenance.*



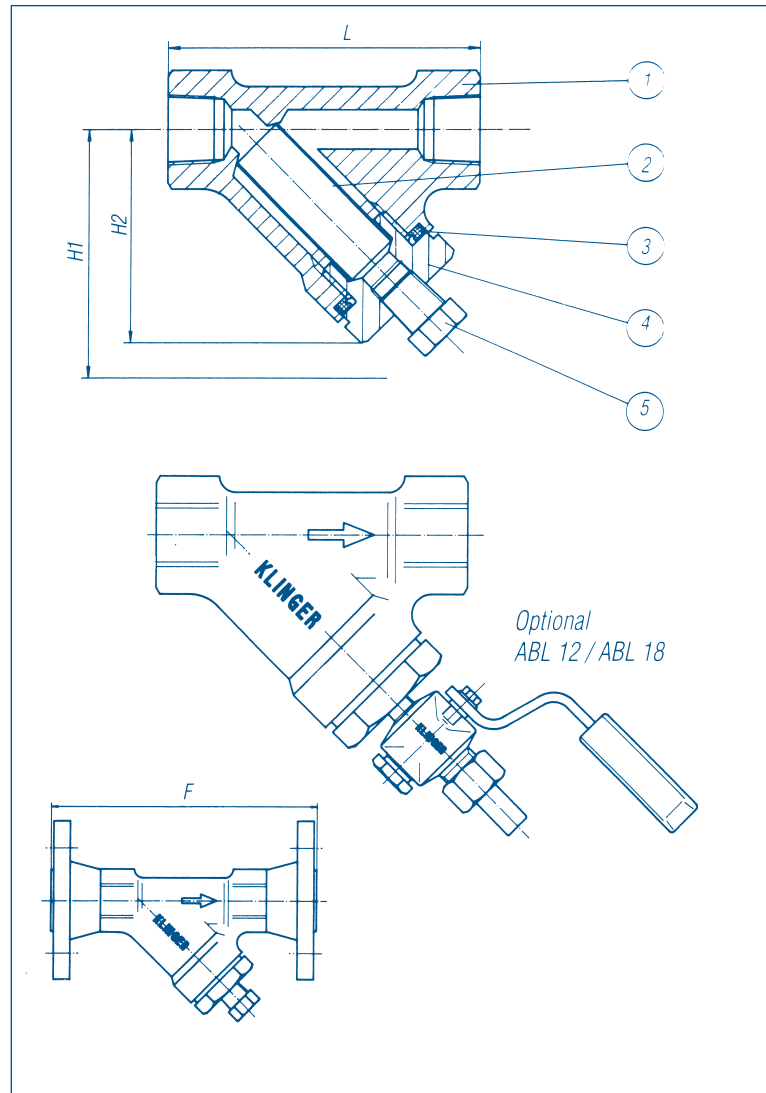


Pulizia, manutenzione, perdite di carico indesiderate ecc. sono state affrontate da Klinger e risolte con i filtri della serie FY-8.

I filtri di linea ad Y forgiati sono completi di tappi di spurgo e le guarnizioni sono esenti da amianto.

Cleaning, maintenance, undesired load losses etc. have been faced by Klinger and solved with FY-8 strainers.

Forged steel Y pattern strainers are complete with drain plug and asbestos-free gaskets.



#### Elenco componenti e materiali / Material and part list

|   |                           | Acciaio al carbonio<br>Carbon steel | Acciaio inossidabile<br>Stainless steel |
|---|---------------------------|-------------------------------------|---|
| 1 | Corpo/Body                | A 105                               | AISI 316                                |
| 2 | Filtro/Screen             | AISI 316                            | AISI 316                                |
| 3 | Guarnizione/Gasket        | AISI 316+ graphite                  | AISI 316 + graphite                     |
| 4 | Coperchio / Cover         | A 105                               | AISI 316                                |
| 5 | Tappo spurgo / Drain plug | A 105                               | AISI 316                                |

#### Optional

Rubinetto spurgo ABL / Sleeve packed drain cock ABL

##### **ABL12** (DN10 – 25 / Ø 3/8" - 1")

|              |          |          |
|--------------|----------|----------|
| Corpo/Body   | A 105    | AISI 316 |
| Maschio/Trim | AISI 316 | AISI 316 |

##### **ABL 18** (DN 40 - 50 / Ø 1 1/2" - 2")

|              |          |          |
|--------------|----------|----------|
| Corpo/Body   | A 105    | AISI 316 |
| Maschio/Trim | AISI 316 | AISI 316 |



ISO 9001 - Cert. n° 0418

Klinger spa  
Divisione Fluid Control  
Via De Gasperi, 88  
20017 Mazzo di Rho, MI  
Tel 0293333.1  
Fax 0293901312/3  
e-mail: klinger@klinger.it  
www.klinger.it

# Filtro di linea ad Y forgiato FY-8

## Forged steel Y strainer (filter) FY-8

### Pressione max. / Max. rating

ANSI Serie 800 (PN 100)

### Temperatura max. /Max. temperature

Acciaio al carbonio / Carbon steel 425 °C  
Acciaio inossidabile / Stainless steel 550 °C

### Elemento filtrante standard / Standard screen

Perforazioni / Perforation 0,8 mm  
Densità dei fori / Density of holes 45/cm<sup>2</sup>  
Altre "mesh" su richiesta / On request other "mesh"

### Connessioni/End connections

Filettati/Threaded NPT o BSP  
Tasca a saldare / Socket weld ANSI B 16.11  
Flange saldate / Welded flanges DINPN16 - 40, PN 63 - 100  
ANSI Serie 150 - 300 - 600

A richiesta / On request:

A saldare di testa / Butt weld ANSI B 16.25

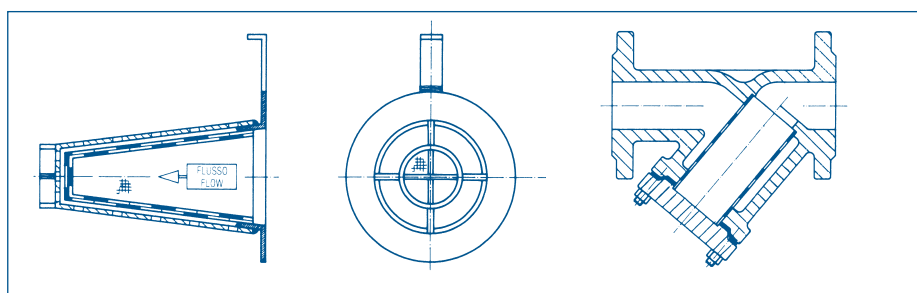
### Set ricambi per FY-8 / FY-8 spare parts set

Guarnizioni / Gaskets (3)  
Elemento filtrante / Screen (2)

| Ø                     | DN         | Dimensioni (filettate)<br>Dimensions (threaded) |      | Dimensioni (flangiate) / Dimensions (flanged)<br>(altri scartamenti a richiesta / on request other face to face dimensions) |              |               |      |      |      |     |
|-----------------------|------------|---|------|---|--------------|---------------|------|------|------|-----|
|                       |            | (SW)  | (BW) | DIN   |              |               | ANSI |      |      |     |
|                       |            |   |      | PN 16   | PN 25 - PN40 | PN63 - PN 100 | 150  | 300  | 600  |     |
| 1/2"<br>(3/82)        | 15<br>(10) | L   | 95   | F   | 152          | 152           | 165  | 152  | 152  | 165 |
|                       |            | ~ H2  | 65   | ~ H2  | 65           | 65            | 65   | 65   | 65   | 65  |
|                       |            | ~ H1  | 100  | ~ H1  | 100          | 100           | 100  | 100  | 100  | 100 |
| Spurgo-drain 1/4" npt | ~ Kg       | 0,9   | ~ Kg | 2,4   | 2,5          | 3,3           | 2,0  | 2,7  | 2,75 |     |
| 3/4"                  | 20         | L   | 110  | F   | 178          | 178           | 191  | 178  | 178  | 191 |
|                       |            | ~ H2  | 75   | ~ H2  | 75           | 75            | 75   | 75   | 75   | 75  |
|                       |            | ~ H1  | 125  | ~ H1  | 125          | 125           | 125  | 125  | 125  | 125 |
| Spurgo-drain 3/8" npt | ~ KG       | 1,4   | ~ Kg | 3,5   | 3,6          | 5,5           | 2,9  | 4,4  | 4,5  |     |
| 1"                    | 25         | L   | 125  | F   | 203          | 203           | 216  | 203  | 203  | 216 |
|                       |            | ~ H2  | 95   | ~ H2  | 95           | 95            | 95   | 95   | 95   | 95  |
|                       |            | ~ H1  | 170  | ~ H1  | 170          | 170           | 170  | 170  | 170  | 170 |
| Spurgo-drain 1/2" npt | ~ Kg       | 2,6   | ~ Kg | 5,1   | 5,3          | 7,8           | 4,9  | 6,4  | 6,5  |     |
| 1 1/2"                | 40         | L   | 155  | F   | 229          | 229           | 241  | 229  | 229  | 241 |
| 2"<br><b>NEW</b>      | 50         | ~ H2  | 120  | ~ H2  | 120          | 120           | 120  | 120  | 120  | 120 |
|                       |            | ~ H1  | 190  | ~ H1  | 190          | 190           | 190  | 190  | 190  | 190 |
| Spurgo-drain 3/4" npt | ~ Kg       | 5,8   | ~ Kg | 10,0  | 10,4         | 13,8          | 9,5  | 12,4 | 12,6 |     |

### Il Klinger Package prevede inoltre / The Klinger Package includes a/so:

**Filtri temporanei e filtri fusi** realizzati a richiesta e nei più diffusi materiali.  
**Temporary screen and cast strainers**, made on request in several materials and dimensions.





**FY-8 è un prodotto del Klinger Package Vapor Line.  
FY-8 is a Klinger Package Vapor Line's product.**

*Klinger Package Vapor Line - un insieme di prodotti collaudati per impiego su linee di vapore.*

*The Klinger Package Vapor Line - a comprehensive range of fully tested products for use on steam lines.*

*Richiedete il prospetto relativo al Klinger Package Vapor Line e alle guarnizioni senza amianto KLINGERSIL e Klinger Graphit.*

*Please ask for leaflets relative to Klinger Package Vapor Line and to asbestos free gaskets KLINGERSIL and Klinger Graphit.*

*A questo pacchetto appartengono molti componenti, alcuni dei quali particolarmente integrabili con i nostri filtri ad Y:*

*This package includes many other products compatible with our Y-filters:*

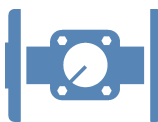
*Indicatore di livello a vetro e magnetico.  
Level gauges glass and magnetic types.*



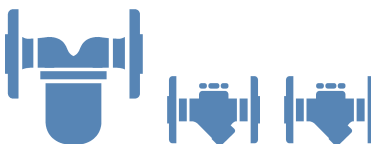
*Valvole a pistone originali con modulo KX in grafite.  
Original piston valves with graphite KX module.*



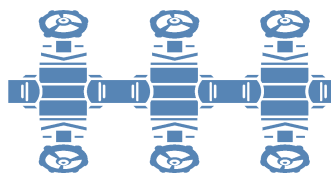
*Indicatori di passaggio con cristalli temperati o in borosilicato.  
Flow indicators complete with temperate or borosilicate glasses.*



*Scaricatori di condensa Klinger, tipo a secchiello rovesciato, termostatico e termodinamico.  
Klinger inverted bucket, thermostatic and thermodynamic steam traps.*



*Collettore "Klinger-Klarinette" di recupero condensa.  
Condensate collector "Klinger-Klarinette".*



*Guarnizioni originali KLINGERSIL, (prive di amianto) e Klinger Graphit.  
Original gaskets KLINGERSIL, (asbestos free) and Klinger Graphit.*

