



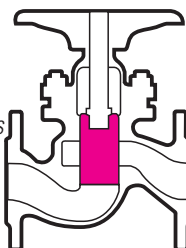
PV.F

Indicatore di passaggio con flange integrali

Flow indicator with integral flanges

Unici per qualità, robustezza e concezione costruttiva, gli indicatori di passaggio Klinger rendono controllabili tutti i processi. Cristalli al borosilicato originali Klinger.

Unique for quality, robustness and construction concept, Klinger flow indicators make all process checkable. Original Klinger borosilicate glasses.





Indicatori di passaggio in acciaio fuso con flange integrali e con cristallo al borosilicato «extra hard» **originale Klinger.**

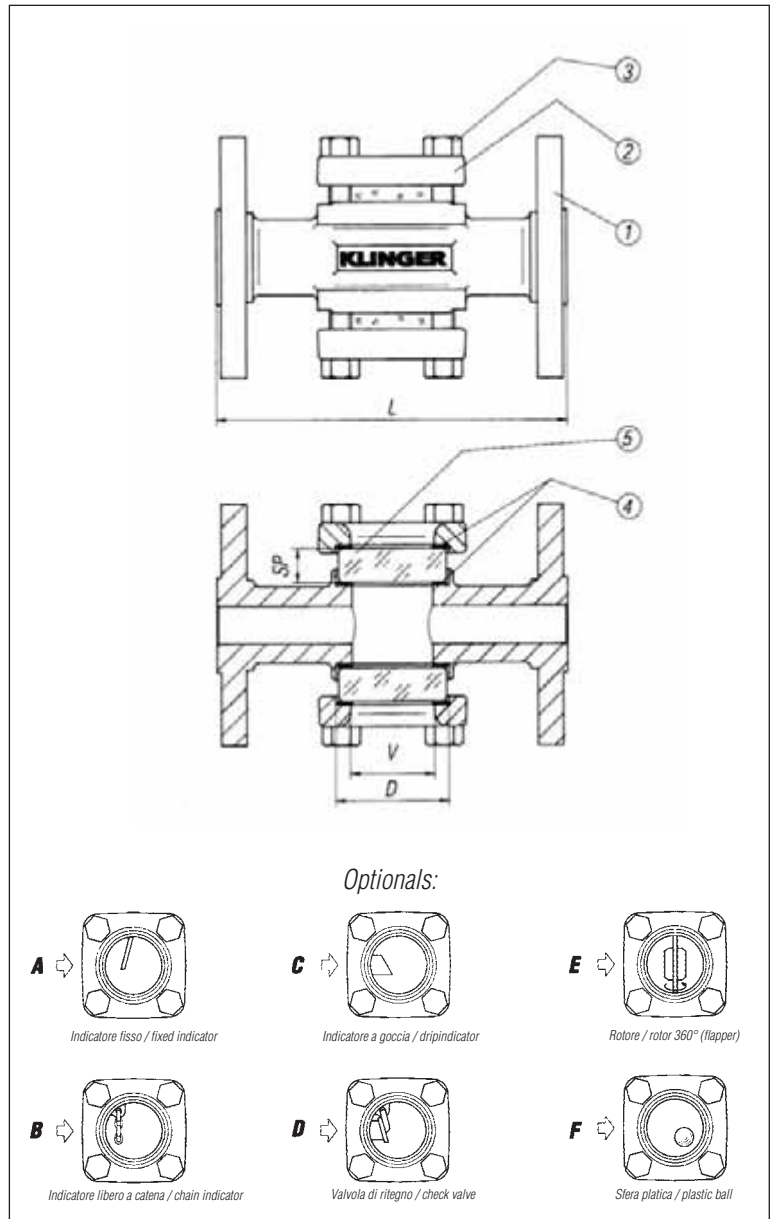
I materiali impiegati, la lavorazione, la certificazione del prodotto, fanno di questi indicatori di passaggio un componente di elevata qualità e assoluta affidabilità.

Un elemento di estrema semplicità che Klinger ha reso strategico per ogni impianto chimico, petrolchimico, vapore, all'interno del quale si voglia controllare in ogni momento e in modo sicuro l'evolversi del processo.

Integral flange cast steel flow indicators with **original Klinger** borosilicate glass.

Used materials, refined working and product certification make these indicators top quality and most reliable products.

A very simple element that thanks to Klinger has become strategic for every chemical, petrochemical, steam plant where process evolution is wanted to be constantly checked in a secure way.



Elenco componenti e materiali / Material and part list

	FS / H	M / H	M
1 Corpo / Body	A 216 WCB	AISI 316	AISI 316
2 Coperchio / Cover	WCB/A 105	WCB/A 105	AISI 316
3 Bulloni / Bolts	8,8	8,8	A2
4 Guarnizione / Gasket	SIL 4430**	SIL 4430**	SIL 4430**
5 Cristallo / Glass	«extra hard» borosilicate*	«extra hard» borosilicate*	«extra hard» borosilicate*

*) A richiesta vetro temperato / On request tempered glass
 **) A richiesta altri materiali / Other materials on request



ISO 9001:2008 - Cert. n° 0418

Klinger spa
 Divisione Fluid Control
 Via De Gasperi, 88
 20017 Mazzo di Rho, MI
 Tel 0293333.1
 Fax 0293901312/3
 e-mail: klinger@klinger.it
 www.klinger.it

Indicatore di passaggio con flange integrali PV.F Flow indicator with integral flanges PV.F

Pressione max. / Max. pressure

DN	bar
15 - 20 - 25	40
32 - 40 - 50	25
65 - 80 - 100	16

Temperatura max. / Max. temperature

Cristalli al borosilicato / Borosilicate glasses	300 °C
Cristalli temperati / Tempered glasses	150 °C

Conessioni flangiate/ Flanged connections

UNI/DIN PN 16, PN 40; ANSI serie 150 - 300
Disponibili anche con attacchi filettati e S.W.
Available screwed and S.W.

Come ordinare / How to order

Per ordinare specificare: modello, esecuzione, DN, connessioni, cristallo.
To order please specify: model, execution, DN, connections, glass.
Esempio / example: **PV.F - M/H DN 25 PN 40 - Tempered glass**

Set ricambi per PV.F / PV.F spare parts set

Guarnizioni / Gaskets (4)
Cristallo circolare / Glass (5)

Ø	DN	Dimensioni cristallo Glass dimensions			DIN PN 16		DIN PN 40		ANSI 150		ANSI 300	
		D mm	V mm	SP mm	L mm	Kg	L mm	Kg	L mm	Kg	L mm	Kg
1/2"	15	40	31	12	130	2,8	130	2,8	130	2,8	130	3,2
3/4"	20	45	33	12	150	4,4	150	4,5	150	4,5	150	4,9
1"	25	50	36	12	160	6,0	160	6,0	160	6,0	160	6,5
1 1/4"	32	70	56	12	180	7,5	180	7,5	180	7,0	180	8,1
1 1/2"	40	70	56	12	200	11,5	200	12,0	200	11,5	200	12,5
2"	50	80	65	15	230	13,0	230	13,8	230	13,0	230	14,2
2 1/2"	65	100	82	15	290	18,0	290	18,9	290	18,0	290*	19,5
3"	80	125	102	20	310	27,0	310	28,5	310	27,0	310*	29,0
4"	100	150	127	25	350	36,0	350	38,0	350	36,0	350*	39,0

*) A richiesta / On request
DN Maggiori a richiesta / Bigger sizes on request

Il Klinger Package prevede inoltre / The Klinger Package includes also:

Vetri circolari al borosilicato Borosilicate round glasses

Diametro: Ø 40 ÷ 200 mm

Diameter:

Spessore: 12 ÷ 20 mm

Thickness:

Pressione max: 50 bar

Max pressure:

Temperatura: -273°C ÷ 300°C

Temperature:

Spie di traguardo Sight glasses

Forniamo a richiesta spie di traguardo con flangia e tronchetti a saldare.

Misure e materiali a richiesta.

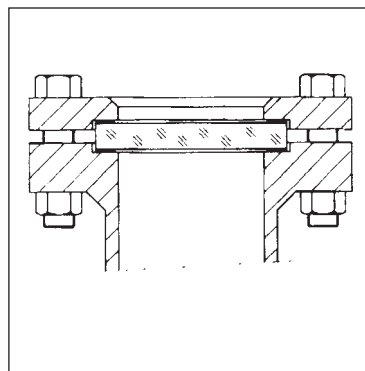
Vetri circolari al borosilicato o temperati.
Richiedere tabella e dimensioni standard.

We can supply sight glasses with flange and welding nozzle.

Sizes and materials on request.

Borosilicate or tempered round glasses.

Please ask for standard sizes table.





**PV.F è un prodotto del Klinger Package Vapor Line.
PV.F is a Klinger Package Vapor Line's product.**

Klinger Package Vapor Line - un insieme di prodotti collaudati per impiego su linee di vapore.

The Klinger Package Vapor Line - a comprehensive range of fully tested products for use on steam lines.

Richiedete il prospetto relativo al Klinger Package Vapor Line e alle guarnizioni senza amianto KLINGERSIL, e Klinger Graphit.

Please ask for leaflets relative to Klinger Package Vapor Line and to asbestos free gaskets KLINGERSIL, and Klinger Graphit.

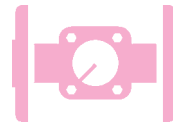
A questo pacchetto appartengono molti componenti, alcuni dei quali particolarmente integrabili con i nostri scaricatori di condensa:

This package includes many other products compatible with our steam traps:

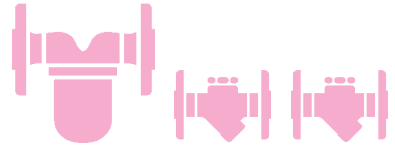
*Valvole a pistone originali con modulo KX in grafite.
Original piston valves with graphite KX module.*



*Indicatori di passaggio con cristalli temperati o in borosilicato.
Flow indicators complete with temperate or borosilicate glasses.*



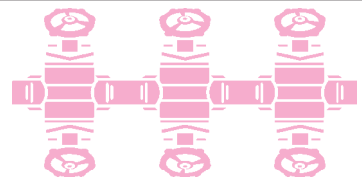
*Scaricatori di condensa Klinger, tipo a secchiello rovesciato, termostatico e termodinamico.
Klinger inverted bucket, thermostatic and thermodynamic steam traps.*



*Valvole di regolazione a comando pneumatico o elettrico.
Control valves with pneumatic or electric actuators.*



*Collettore "Klinger-Klarinette" di recupero condensa.
Condensate collector "Klinger-Klarinette".*



*Guarnizioni originali KLINGERSIL, (prive di amianto) e Klinger Graphit.
Original gaskets KLINGERSIL, (asbestos free) and Klinger Graphit.*

